

fiche
technique

Accessoires travaux sur corde
Poulie simple M en aluminium, flasques ouvrants

ref. : T- 2274 F / GB

rev. n° : 00

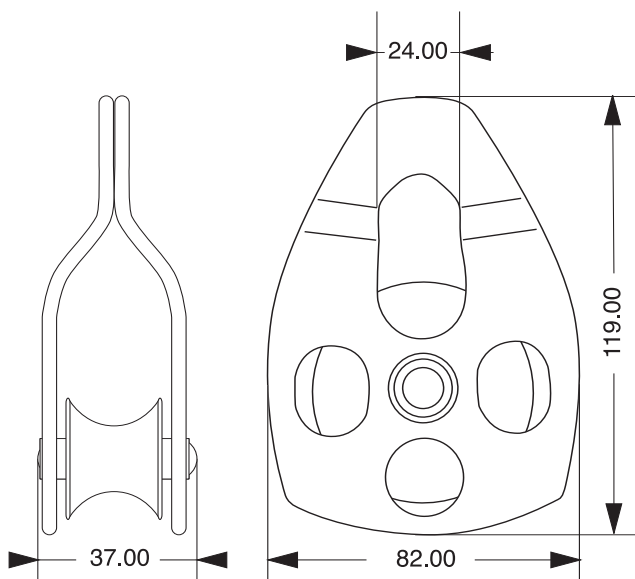
*technical
data sheet*

Accessories for work on rope
Single pulley M, aluminum, swing side plates

date : 26/01/05

page : 1 / 1

EN 12278



ref. 040102



260 g



Ø ≤ 16 mm



F

Charge de rupture

- Pour utilisations ponctuelles (mouflages ou hissages).
- Légère et très résistante, sa mise en place est simple grâce aux flasques mobiles.

GB

Breaking load

- For specific, short-term applications (lifting or hoisting).
- Light-weight, high-strength device, easy to use thanks to swing side plates.

